



ESPECIFICAÇÕES TÉCNICAS

■ RNT-114

Termoresistência PT-100 tip DIN 43650

DESCRIÇÃO

A Termoresistência PT-100 tipo DIN 43650 foi projetado para atender às aplicações industriais e resolver os desafios de medição de temperatura, seu elemento sensor é termoresistencia PT-100, conforme a variação da temperatura é variada a resistência. Seu projeto modular possibilita várias combinações em sua construção.

PRINCÍPIO DE FUNCIONAMENTO

O sensor metálico mede a temperatura do processo através da variação da sua resistência, conforme a temperatura varia, o sensor metálico varia a sua resistência, essa resistência elétrica pode ser medida pelos fios condutores que o equipamento possui, com a informação da resistência é possível encontrar a temperatura que de fato tem no processo.

PRINCIPAIS APLICAÇÕES

- Controle de processos industriais
- Geração e transmissão de energia
- Saneamento
- Alimentos e bebidas
- Farmacêutico
- Produtos Químicos e fertilizantes
- Agrícolas
- Plásticos e polímeros
- Cimento
- Cerâmica
- Refrigeração, ventilação, aquecimento e ar-condicionado

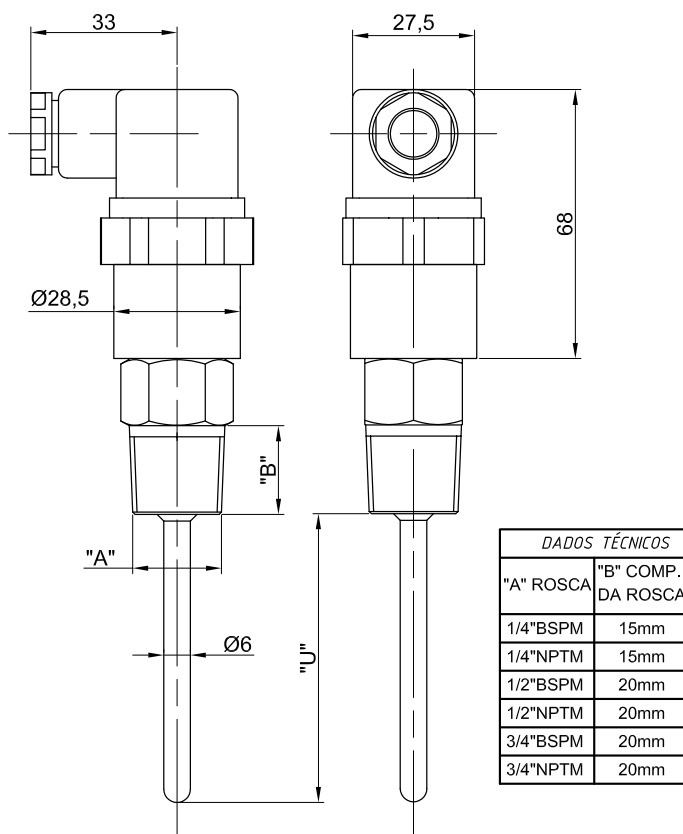
BENEFÍCIOS E ATRIBUTOS

- Construção modular
- Fácil Instalação

DETALHES DO PRODUTO



■ DADOS DIMENSIONAIS



■ DADOS TÉCNICOS

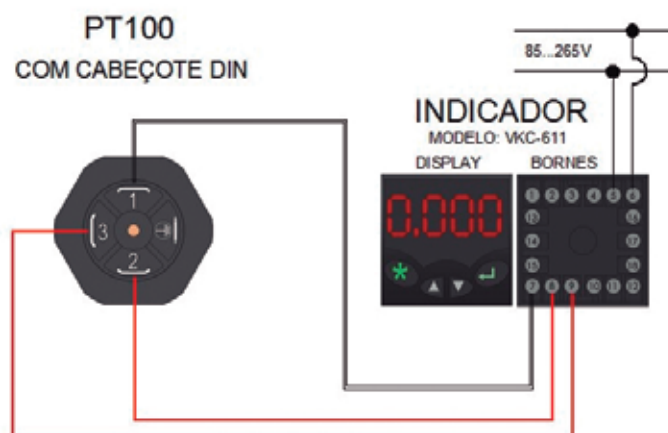
Conexão Elétrica	DIN 43650
Grau de Proteção	IP65
Conexão ao Processo	Conforme Tabela
Comprimento da Haste	Min.: 45mm Máx.: 1000mm
Diâmetro da Haste	6,35mm
Material da Conexão	Aço Inox 304
Material da Haste	Aço Inox 304
Conexão Elétrica	Prensa-cabo
Sinal de Saída	PT-100 a 3 fios
Precisão	Classe A
Faixa de Temperatura	-20°...500°C
Pressão do Processo	Max. 10 kgf/cm ²

■ ILUSTRAÇÕES DE LIGAÇÃO

44

PT100

utilizando alimentação externa



■ COMO ESPECIFICAR

RN

RN

RN

■ GARANTIA

Devido ao constante avanço tecnológico, os produtos Rennosonic podem ser alterados sem aviso prévio.

A Rennosonic está sempre pronta a esclarecer qualquer dúvida. Não hesite em nos procurar.

Garantia:

Todo produto Rennosonic é fabricado conforme os mais elevados padrões de qualidade. Todo produto Rennosonic tem garantia de 1 (um) ano a partir da data da Nota Fiscal, desde que:

1. Seja utilizado corretamente, dentro dos limites de suas características técnicas e de acordo com as instruções.
2. Não tenha sofrido danos mecânicos ou eletrônicos causados por acidentes ou mau uso.
3. Não tenha seus lacres violados.

O frete para conserto e os riscos de transporte do instrumento (ida e volta) serão de responsabilidade do proprietário.

A assistência técnica gratuita somente será prestada pela fábrica.

Perdem o direito à garantia instrumentos com lacres violados, que tenham sido desmontados, que tenham recebido alterações, submetidos a sobrecarga mecânica ou elétrica, ultrapassando os valores de catálogo ou danificados por instalação mecânica ou eletrônica incorreta.

Assistência Técnica

O envio de instrumentos para reparos (dentro da garantia ou não) ou para calibração periódica ou eventual deve ser previamente comunicado à Assistência Técnica da Rennosonic, que definirá as condições de remessa, fornecendo instruções. O frete para conserto e os riscos de transporte do instrumento (ida e volta) serão de responsabilidade do cliente.

Importante

Todas as informações contidas neste manual referem-se especificamente ao instrumento indicado. Têm por objetivo ajudar o cliente a fazer uso adequado do produto. Estas informações não esgotam o assunto: dúvidas específicas podem e devem ser encaminhadas ao departamento de Assistência Técnica da Rennosonic, que terá satisfação em dirimi-las.

Atenção: Na ocorrência de qualquer tipo de falha, evite fazer o reparo do instrumento: imediatamente acione a Assistência Técnica da Rennosonic, que indicará os procedimentos adequados.